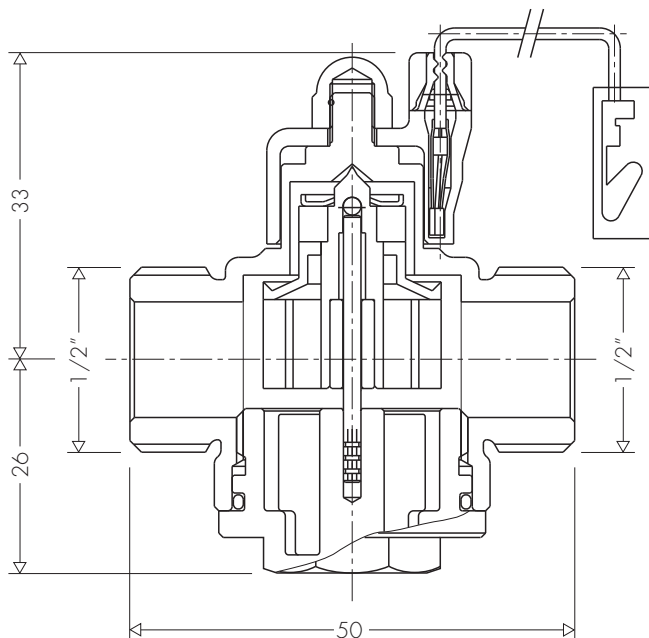


# Flussometro rotativo

# serie 316

## Caratteristiche costruttive

- Corpo in ottone UNI EN 12165 CW617N e coperchio in PPSU.
- Asta e sfera in acciaio inox
- Girante e disco di protezione magneti in resina acetalica.
- Omologato WRAS.



## Caratteristiche funzionali

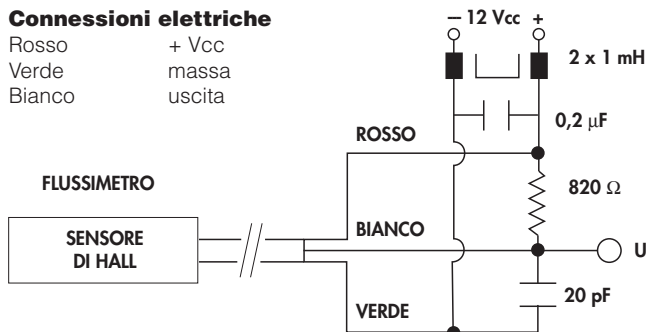
- Pressione massima: 10 bar
- Limiti di portata: 90 ÷ 1600 l/h
- Temperatura ambiente massima: ≤ 85°C
- Temperatura del fluido: ≤ 30°C
- Temperatura massima in posizione statica del fluido: ≤ 60°C
- Precisione: ± 5% della misura

## Caratteristiche di funzionamento

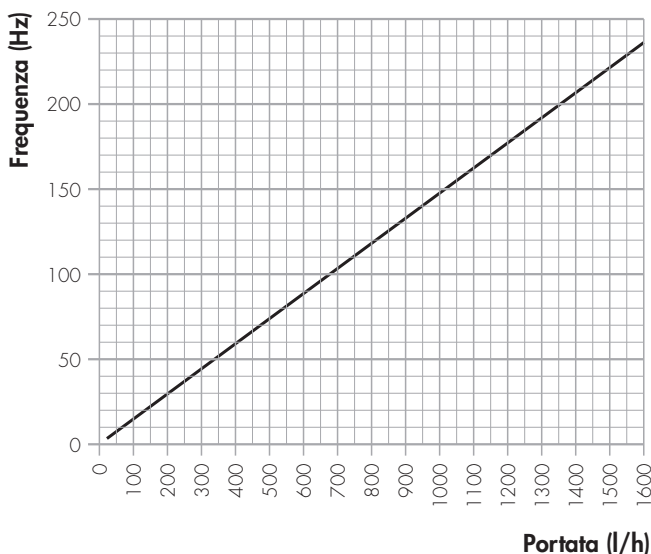
	Min.	Tipica	Max.	Note
· Tensione di alimentazione	3,8	-	24	VDC
· Corrente assorbita	-	-	10	mA
· Tensione in uscita	-	0.15	0.40	Corrente max 20 mA max.
· Corrente in uscita	-	-	20 mA	
· Corrente parassita (in condizioni di rilascio)	-	-	10 µA	V <sub>out</sub> = 24 VDC V <sub>cc</sub> = 24 VDC
- Fronte di salita, da 10 a 90%	-	.05 µs	1.5 µs	V <sub>cc</sub> = 12 V, R <sub>L</sub> = 1.6 kOhm,
- Fronte di discesa, da 90 a 10%	-	.15 µs	1.5 µs	C <sub>L</sub> = 20 pF
· Segnale in uscita	Onda rettangolare			

## Connessioni elettriche

- Rosso + Vcc
- Verde massa
- Bianco uscita



## Caratteristica Frequenza-Portata



## Caratteristica Portata-Caduta di pressione

